



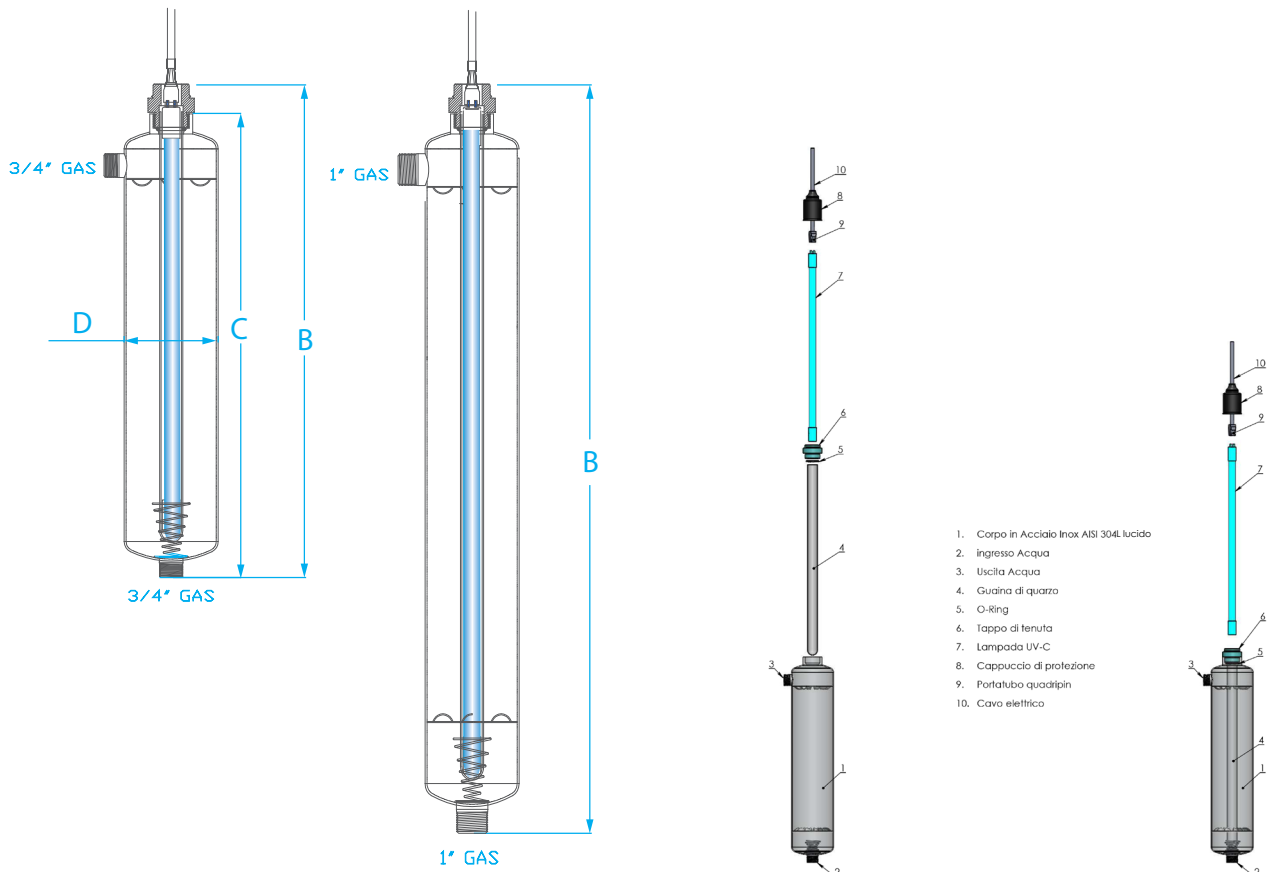
UV-WATER-40H UV-WATER-90H

TABLE - Tabella

| UV-WATER | | -40H | -90H |
|--|---|----------------------|----------------------|
| AVERAGE LAMP LIFETIME (h) | DURATA LAMPADE UV (ore) | 9000 | 9000 |
| SUPPLY | ALIMENTAZIONE | 230 V - 50/60 Hz | 230 V - 50/60 Hz |
| CONSUMPTION (W) | CONSUMO TOTALE (W) | 40 W | 90 W |
| DIMENSIONS B x C x D (mm) | DIMENSIONI B X C X D (mm) | 590 x 503 x 123 | 1060 x 964 x 130 |
| WATER INLET/OUTLET (A) | INGRESSO / USCITA ACQUA (A) | 3/4" GAS BSP | 1" GAS BSP |
| WEIGHT (Kg) | PESO (Kg) | 3 | 5 |
| WATER FLOW RATE (clear water UVT=95%) | PORTATA D'ACQUA TRATTATA (acqua limpida UVT=95%) | 3.200 l/h 0,9 l/s | 8.000 l/h 2,2 l/s |
| PROTECTION RATING | GRADO DI PROTEZIONE | IP 20 | |

* continuous operation/accensione continuativa

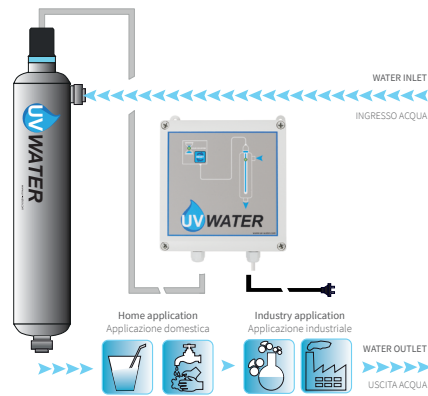
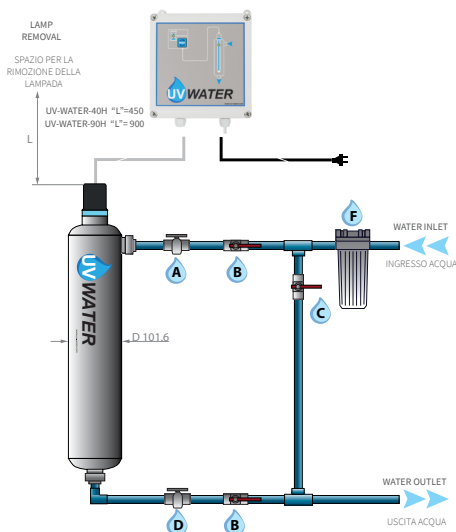
TECHNICAL DRAWINGS - Disegni tecnici



INSTALLATION - Installazione

Hydraulic mounting of the UV must be done by a professional who will connect it to the existing plumbing system. The diagrams below represent some of the possible applications of UV -WATER ; in each case the positioning of the UV - C has to be provided downstream of any other water treatment (dechlorination, softener , filtering , etc.) and near the point of use. Place the device in such a way that over it there will be enough space to insert and remove the lamp and the quartz sleeve without problems . The control panel should be mounted away from water splashes.

Il montaggio idraulico dell'apparecchio UV va effettuato da un professionista che provvederà a collegarlo all'impianto idraulico esistente. Gli schemi riportati qui di seguito rappresentano alcune fra le possibili applicazioni di UV-WATER; in ogni caso il posizionamento dell'impianto UV-C è da prevedere a valle di qualsiasi altro trattamento dell'acqua (declorazione, addolcitore, filtraggio, etc.) ed in prossimità del punto d'uso. Posizionare l'apparecchio in modo tale che sopra la camera vi sia lo spazio sufficiente per rimuovere e inserire la lampada e la guaina senza problemi. Il quadro di controllo deve essere installato in alto e lontano da schizzi d'acqua.



- A** ENTRY sampling valve / Valvola di campionamento ENTRATA
- B** Interception valve / Valvole di intercettazione
- C** By-pass Valve / Valvola by-pass

- D** EXIT sampling valve / Valvola di campionamento USCITA
- E** UV-C Chamber / Camera germicida
- F** Pretreatment Filter / Filtro di pretrattamento

CODES - Codifica

